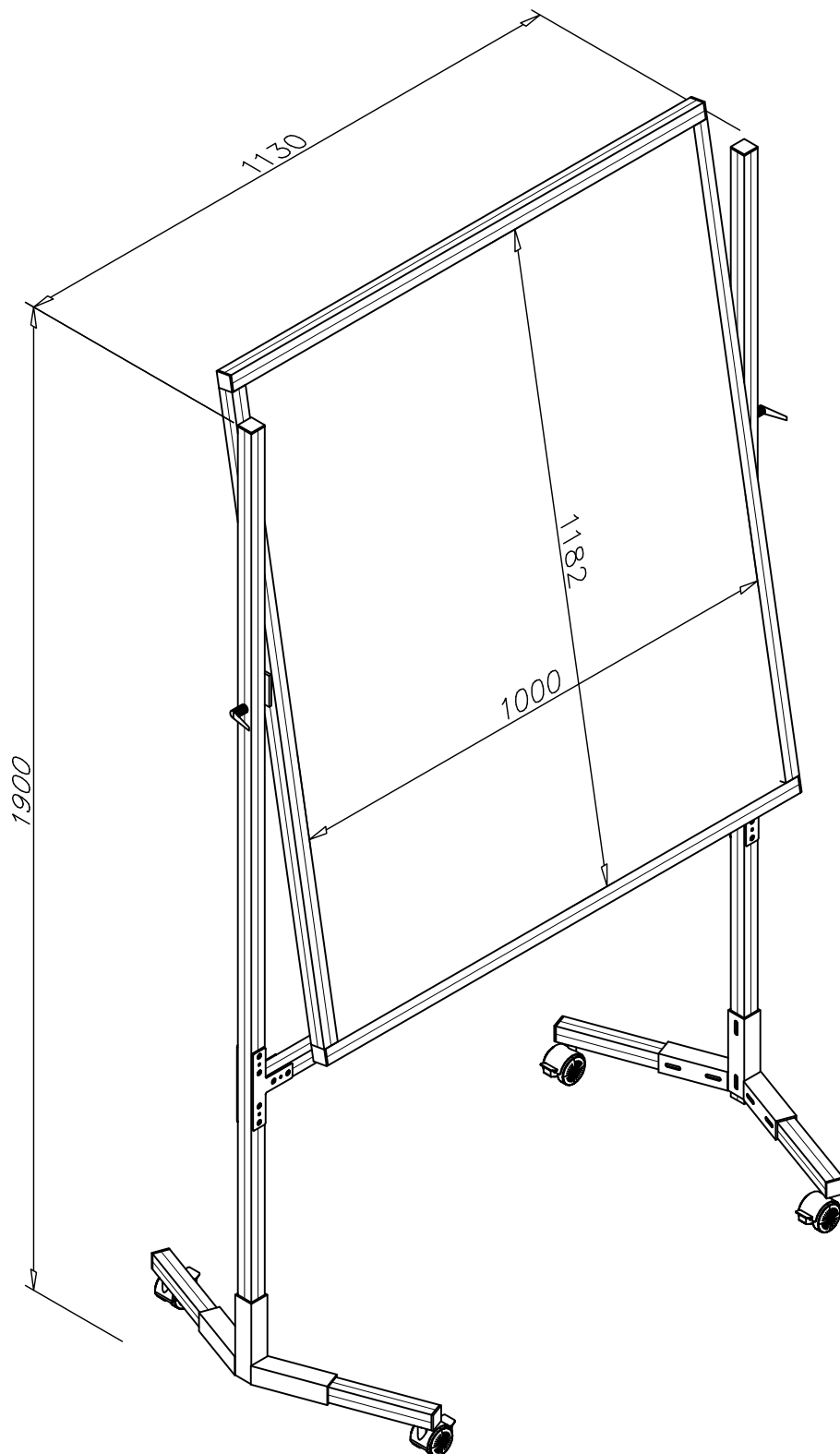


D2/1000

LAVAGNA GIREVOLE L=1000 - 2 FACCE



CLIENTE:

3622

LEANPRODUCTS®

LeanProducts srl - 33170 PORDENONE Via Bassani 8

Tel. 0434/572757
Fax. 0434/572750
E-mail: info@LeanProducts.eu
www.LeanProducts.eu

SCALA:

DIS: *p.b.*

DATA: 22/10/09

MOD:

DIS.

NOTE:

A termini di legge questo disegno non può essere usato o riprodotto senza la nostra autorizzazione.