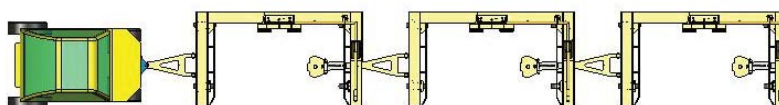
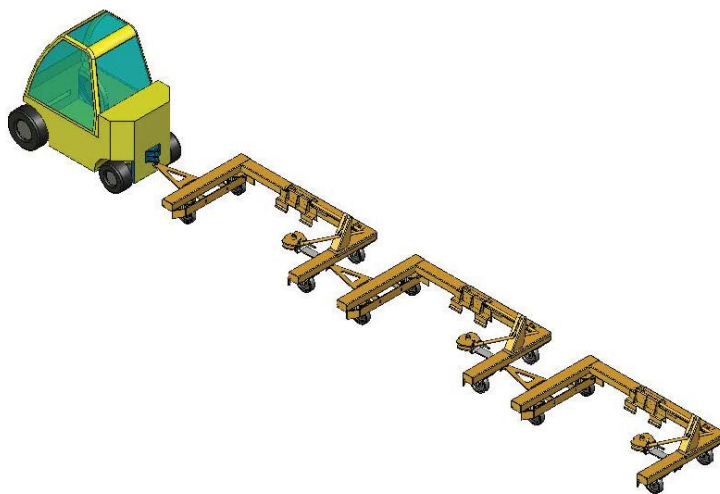


Material Handling

(Flusso del Materiale)

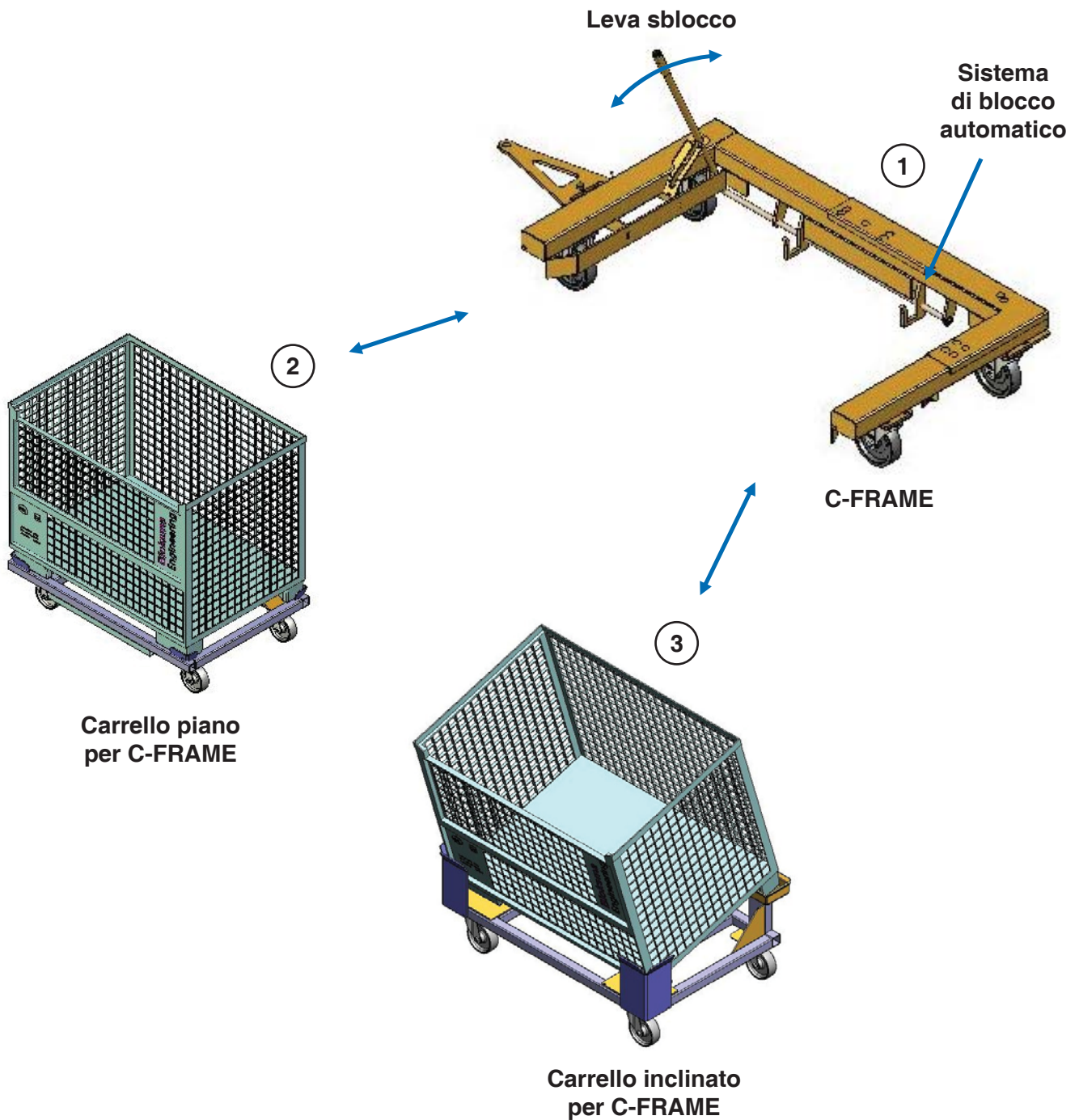
BLOKSMA-C-FRAME-WAGON



C-FRAME

Il carrello C-FRAME ① permette il trasporto milkrun di componenti mediante l'utilizzo del Carrello piano ② o del Carrello inclinato ③.

L'aggancio dei carrelli (piano o inclinato) al C-FRAME avviene mediante un blocco che si attiva automaticamente inserendo i carrelli; lo sblocco, invece, avviene mediante l'utilizzo di un'apposita leva di sblocco.



C-FRAME



Carrello piano per C-FRAME



C-FRAME



Leva sblocco

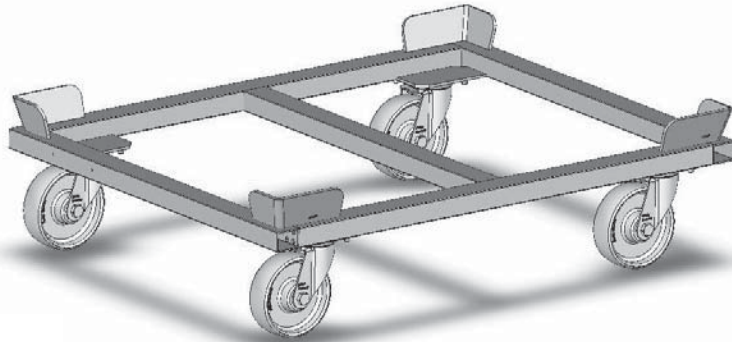


Carrello inclinato per C-FRAME



Ruote pivoettanti

Carrello piano per C-FRAME



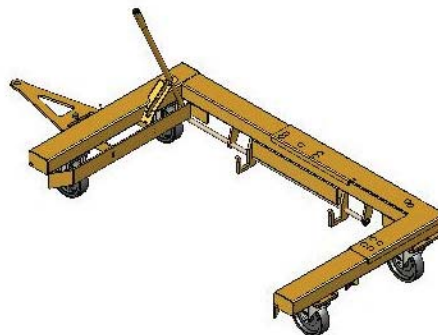
Codice	Dimensione contenitore	Dimensione carrello	Ruote
LP-137316	800 x 1200 mm	840 x 1265 mm	4 ruote Ø 150 mm PA pivoettanti
LP-136643	1000 x 1200 mm	1086 x 1265 mm	4 ruote Ø 150 mm PA pivoettanti

Carrello inclinato per C-FRAME



Codice	Dimensione contenitore	Dimensione carrello	Ruote
LP-137593	800 x 1200 mm	840 x 1265 mm	4 ruote Ø 150 mm PA pivoettanti
LP-137001	1000 x 1200 mm	1086 x 1265 mm	4 ruote Ø 150 mm PA pivoettanti

C-FRAME



Codice	Dim. contenitore sul carrello	Dimensione C-FRAME	Ruote	Apertura lato
LP-137489	800 x 1200 mm	990 x 1710 mm	2 ruote fisse e 2 ruote pivoettanti Ø 200 mm PA	Sinistra
LP-137594	800 x 1200 mm	990 x 1710 mm	2 ruote fisse e 2 ruote pivoettanti Ø 200 mm PA	Destra
LP-136644	1000 x 1200 mm	990 x 1710 mm	2 ruote fisse e 2 ruote pivoettanti Ø 200 mm PA	Sinistra
LP-137595	1000 x 1200 mm	990 x 1710 mm	2 ruote fisse e 2 ruote pivoettanti Ø 200 mm PA	Destra