

EASY TRANSFER

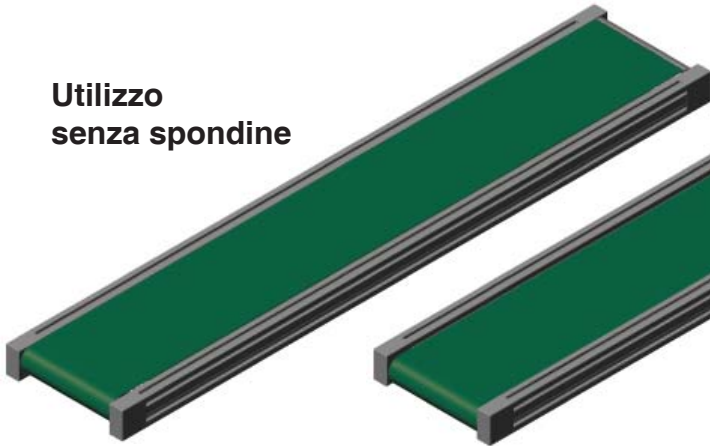
Sistema di trasferimento Lean



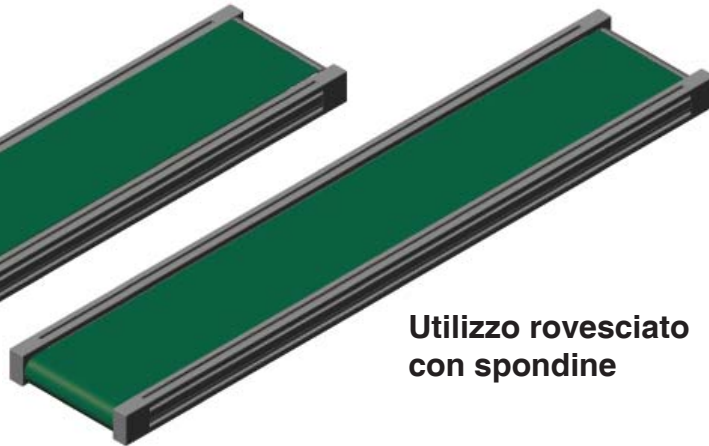
- Sistema veloce ed economico per il concatenamento di postazioni, magazzini materiali e linee di assemblaggio
- Motorizzazione e tenditore integrati nella struttura
- Possibilità di motorizzazione asincrona o brushless con posizionatore incorporato
- Ingombri ridotti
- Esente da manutenzione
- Disponibilità di vari accessori

Easy Transfer

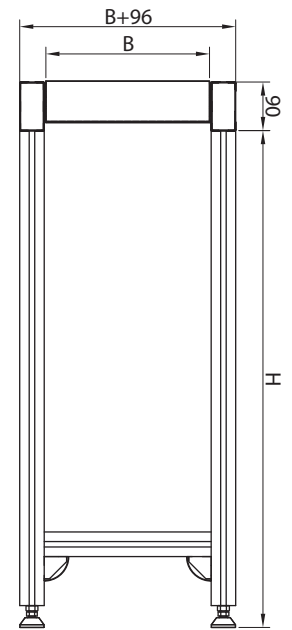
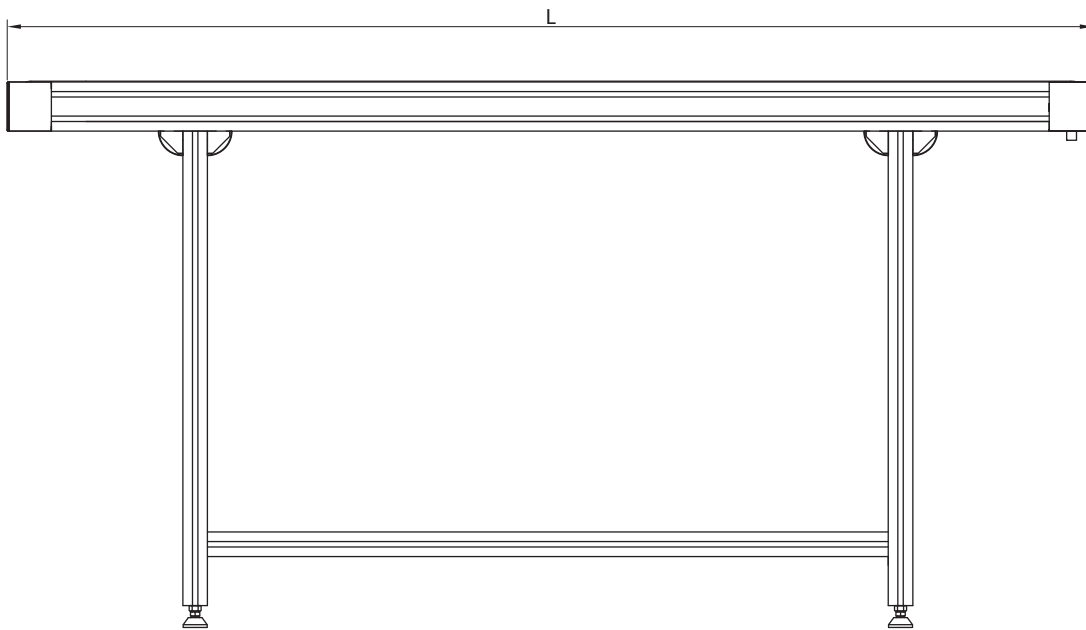
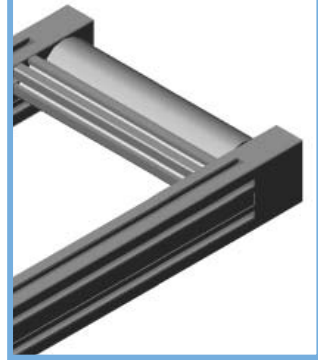
Utilizzo
senza spondine



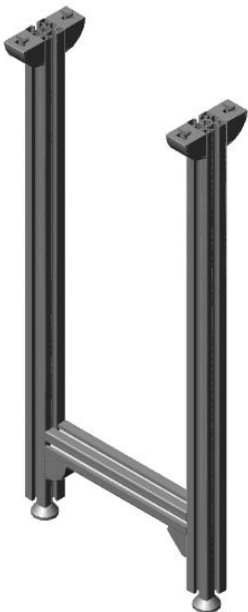
Utilizzo rovesciato
con spondine



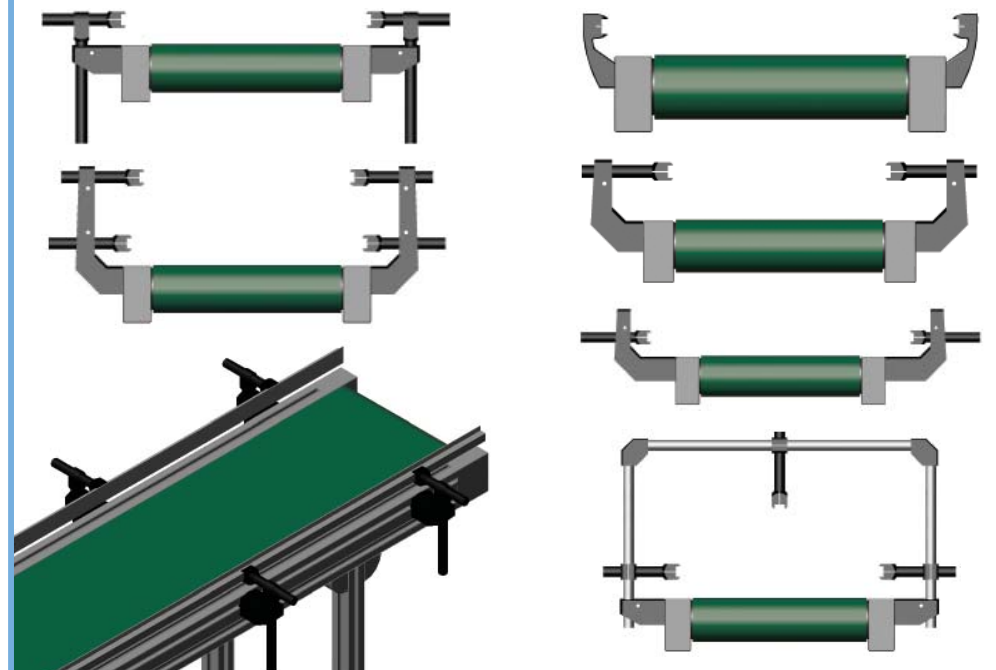
Sezione interna



Struttura di sostegno

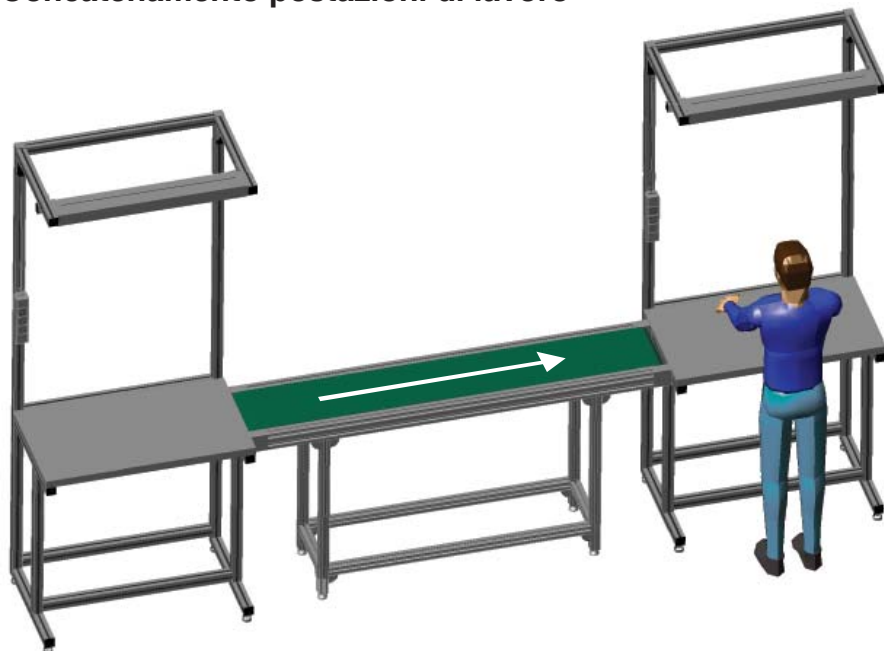


Accessorio: guide laterali con regolazione larghezza e altezza



Esempi di utilizzo

Concatenamento postazioni di lavoro



Magazzino materiali

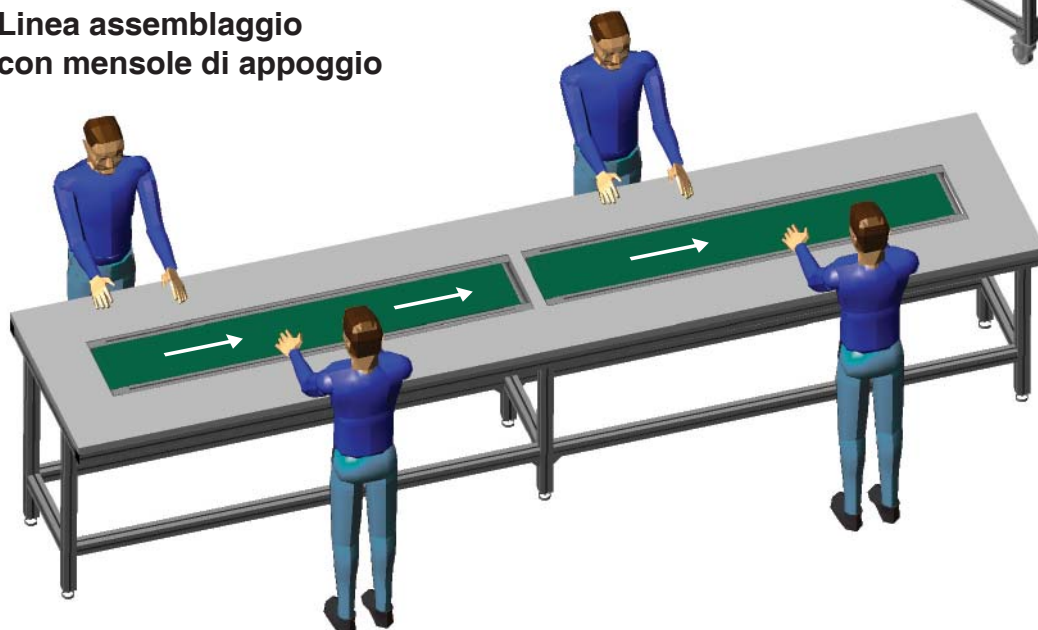


Colori standard



Altri colori disponibili su richiesta

Linea assemblaggio con mensole di appoggio



Easy Transfer

Caratteristiche

	Nastri trasportatori con motorullo asincrono			Nastri trasportatori con motorullo brushless		
Lunghezze standard	1000	2000	3000	1000	2000	3000
Larghezze nastro	300 / 400 / 500 / 600 / 800			300 / 400 / 500 / 600 / 800		
N. strutture di sostegno	2	2	3	2	2	3
Colorazione nastro	bianco / verde			bianco / verde		
Tipologia rullo motrice	rullo zincato			rullo zincato		
Diametro rullo motrice e folle	72 mm			50 mm		
Velocità nastro	da 2,6 a 46,9 m/min			regolabile da 2,2 a 17,4 m/min oppure da 7,7 a 61,7 m/min		
Forza di trazione	da 56 a 433 N			da 70 a 112 N		
Portata max	50 Kg			50 Kg		
Alimentazione motorullo	trifase 230-400V / monofase 230V			24Vdc		

Lunghezza (L)	Larghezza (B)	Nastro finito D. 72 Asincrono	Nastro finito D. 50 Brushless
1000	300	NTR72-1000-300	NTR50-1000-300
1000	400	NTR72-1000-400	NTR50-1000-400
1000	500	NTR72-1000-500	NTR50-1000-500
1000	600	NTR72-1000-600	NTR50-1000-600
1000	800	NTR72-1000-800	NTR50-1000-800
2000	300	NTR72-2000-300	NTR50-2000-300
2000	400	NTR72-2000-400	NTR50-2000-400
2000	500	NTR72-2000-500	NTR50-2000-500
2000	600	NTR72-2000-600	NTR50-2000-600
2000	800	NTR72-2000-800	NTR50-2000-800
3000	300	NTR72-3000-300	NTR50-3000-300
3000	400	NTR72-3000-400	NTR50-3000-400
3000	500	NTR72-3000-500	NTR50-3000-500
3000	600	NTR72-3000-600	NTR50-3000-600
3000	800	NTR72-3000-800	NTR50-3000-800

Accessori

	Descrizione
Tipologia A	Cassetta con protezione termica, fungo di emergenza, pulsanti di marcia/arresto
Tipologia B	Cassetta con protezione termica, fungo di emergenza, pulsanti di marcia/arresto, fotocellula controllo arresto prodotto a fine nastro