

MODULO RICHIESTA OFFERTA

CONFIGURAZIONE HEIJUNKA:

N. ____ FILE (max. 10)

N. ____ SYSTEMBOX PER FILA (CON VERIFICA FATTIBILITA')

ACCESSORI OPZIONALI:

- RETRO MAGNETICO-SCRIVIBILE (Fig. 2)
- N.1 PANNELLO LATERALE 1 LATO MAGNETICO-SCRIVIBILE (UTILE 350x1184H mm) (Fig. 3)
- N.2 PANNELLI LATERALI 1 LATO MAGNETICO-SCRIVIBILE (UTILE 350x1184H mm) (Fig. 3)
- N. ____ KIT ANGOLARI FISSAGGIO PANNELLO LATERALE FISSO (N. 1 KIT PER OGNI PANNELLO) (Fig. 3)
- N. ____ KIT CERNIERE FISSAGGIO PANNELLO LATERALE MOBILE (N. 1 KIT PER OGNI PANNELLO) (Fig. 4)

N.B.
LA STRUTTURA VIENE FORNITA CON SYSTEMBOX MONTATI.
I SYSTEMBOX NON SONO COMPRESI E DEVONO ESSERE
ORDINATI A PARTE PER LA SCELTA DEI COLORI

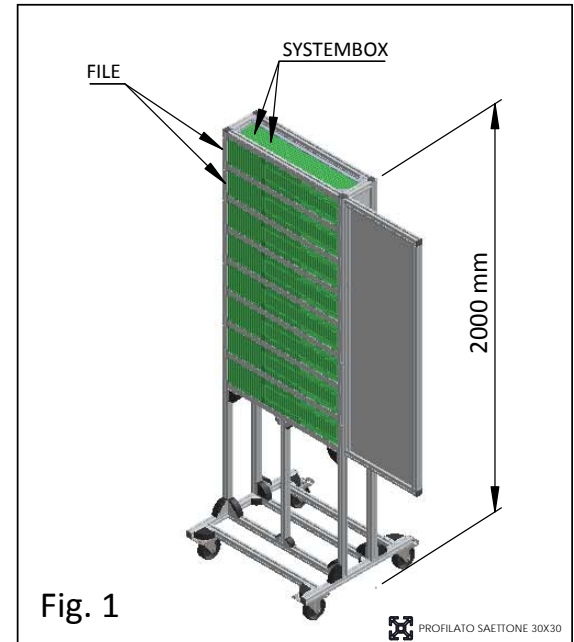


Fig. 1



Fig. 2

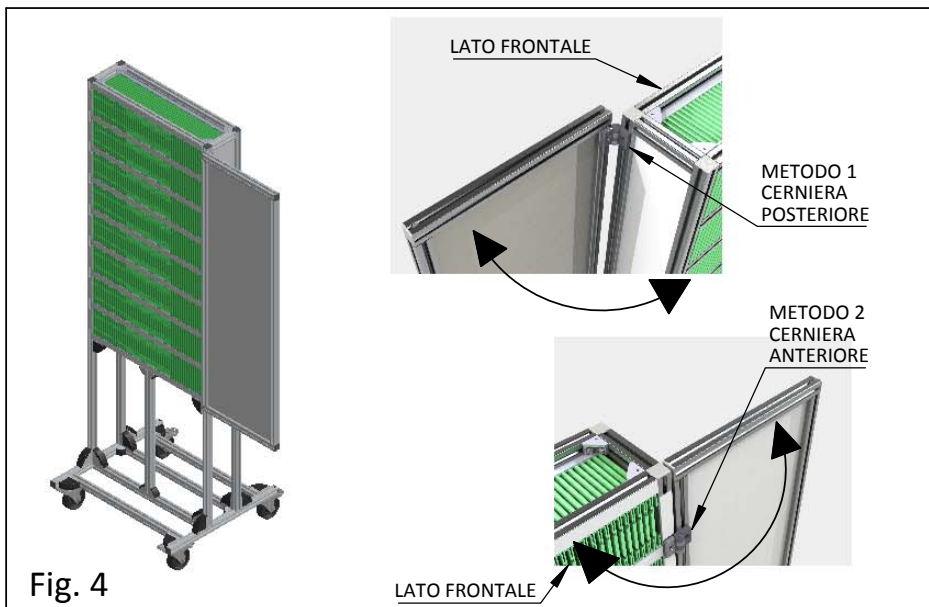


Fig. 4

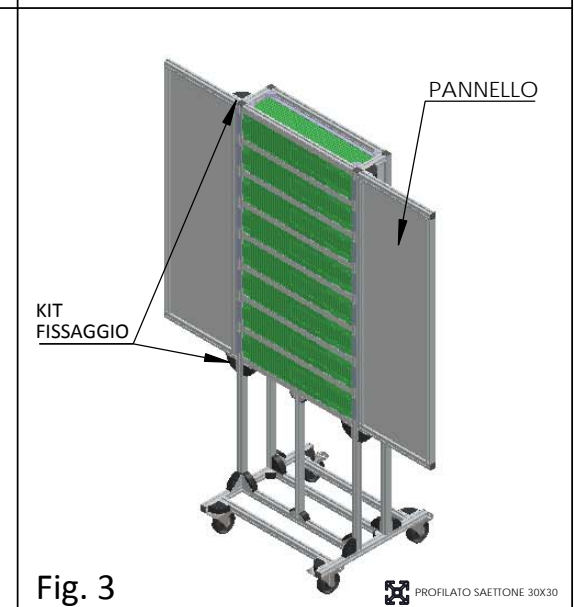


Fig. 3