

Modular Frame

Carrelli Milkrun modulari



Descrizione

I carrelli Modular Frame sono studiati per adattarsi alle necessità di trasporto del cliente. Partendo dalla struttura base si possono ottenere numerose configurazioni. La parte superiore può essere personalizzata secondo le esigenze.



Versione con 4 ruote

Quattro ruote con supporti rotanti con la stessa altezza da terra.



Versione con 6 ruote

Quattro ruote con supporti rotanti e due con supporti fissi con la stessa altezza da terra.

Rotazione sul posto.

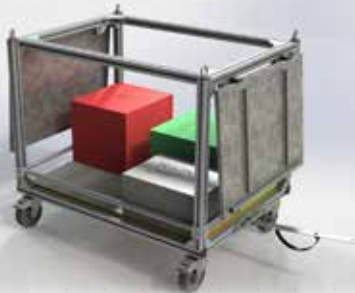
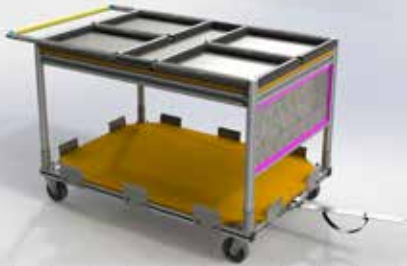


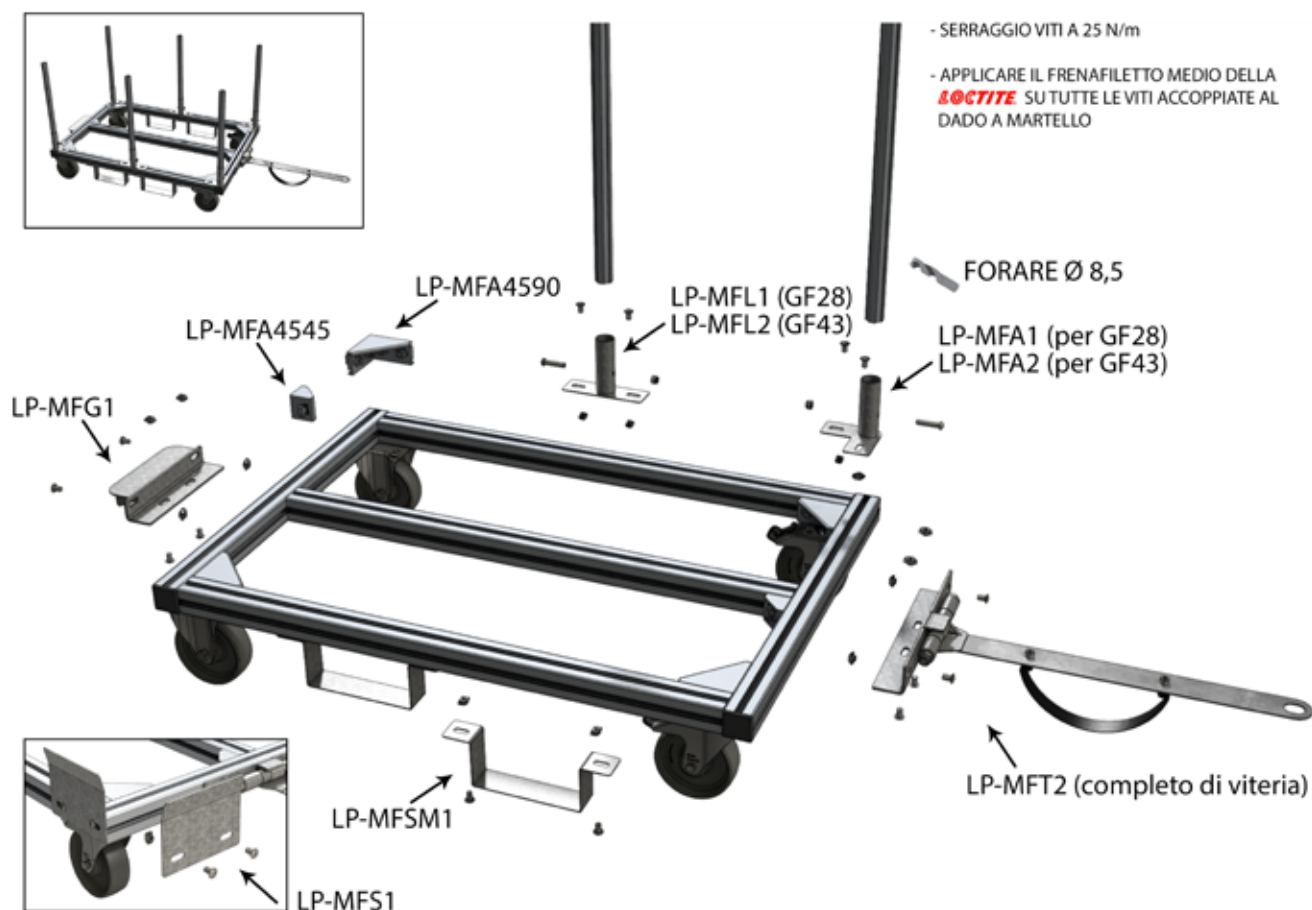
Versione a rombo

Due coppie di ruote con supporti rotanti e fissi; i supporti fissi hanno un'altezza da terra leggermente superiore.

Rotazione sul posto.

Esempi di realizzazione





Componenti

Dati tecnici

Descrizione: gancio traino con limite angolo di curvatura

Specifiche: viteria inclusa zincato

Code

LP-MFG1

Dati tecnici

Descrizione: timone carrello completo di agevolatore

Specifiche: viteria inclusa zincato

Code

LP-MFT2

Dati tecnici

Descrizione: supporto laterale

Specifiche: viteria inclusa zincato

Code

LP-MFL1

Per profilo GF28

Code

LP-MFL2

Per profilo GF43

Dati tecnici

Descrizione: supporto angolare

Specifiche: viteria inclusa zincato

Code

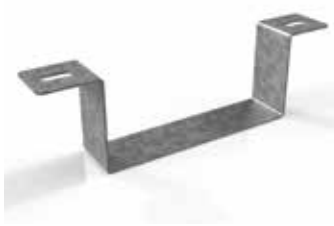
LP-MFA1

Per profilo GF28

Code

LP-MFA2

Per profilo GF43



Dati tecnici

Descrizione: accessorio per movimentazione con muletto

Specifiche: viteria inclusa zincato

Code
LP-MFSM1



Dati tecnici

Descrizione: kit sponda

Specifiche: viteria inclusa zincato

Code
LP-MFS1



Dati tecnici

Descrizione: profilo 45 x 45 L

Specifiche: L=5600

Code
LPQ-4545L



Dati tecnici

Descrizione: profilo 45 x 45 P

Specifiche: L=5600

Code
LPQ-4545P



Dati tecnici

Descrizione: angolare 45 x 45

Specifiche: viteria inclusa

Code
LP-MFA4545



Dati tecnici

Descrizione: angolare 45 x 90

Specifiche: viteria inclusa

Code
LP-MFA4590



Dati tecnici

Descrizione: cappuccio per profilo 45 x 45

Code
LPQ-4545CAP

Note

<p>Grid area for notes.</p>
